



3-fach Steckdose an der Rückwand



Smart Kommode

2 verschiedene Breiten: 120 cm (Art. Nr. 223 0120) und 140 cm (Art. Nr. 223 0140)

Gestell: Edelstahl poliert (-1), Edelstahl gebürstet (-2) oder Edelstahl lackiert (-8)

Pulverlackfarben:

Pulverlack Sand -80	Pulverlack Choco -81
Pulverlack Schwarz -82	Pulverlack Weiß -83
Pulverlack Steingrau -84	Pulverlack rostiges Eisen -85
Pulverlack Bronze -86	Pulverlack Taupe -87
Pulverlack Graphit -89	

Preisgruppen/Oberflächen

Preisgruppe 1

Pantex Weiß Matt -73
Pantex Schwarz Matt -72
Pantex Mocca Matt -71
Pantex Taupe Matt -77
Pantex Graphit Matt -79
Pantex Steingrau Matt -74
Pantex Weiß Hochglanz -63
Pantex Schwarz Hochglanz -62
Pantex Mocca Hochglanz -61
Pantex Taupe Hochglanz -67

Preisgruppe 2

Leder Weiß -13
Leder Schwarz -12
Leder Choco -11
Leder Taupe -07
Leder Graphit -09
Leder Bordeaux -08
Leder Sand -10
Leder Nougat -06
Mikroleder Beige -01
Mikroleder Schlamm -02
Mikroleder Anthrazit -03
Mikroleder Braun -04
Mikroleder Grau -05
Mikroleder
Kaschmir metallic -18 (+5%)

Preisgruppe 3

Lack Weiß Matt -43
Lack Schwarz Matt -42
Lack Mocca Matt -41
Lack Oxidrot Matt -44
Lack Graphit Matt -45
Lack Sand Matt -48
Furnier Eiche natur -15
Furnier Eiche fine dark -14
Furnier Nußbaum -16

Preisgruppe 4

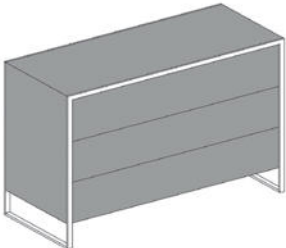

Lack Weiß Hochglanz -33
Lack Schwarz Hochglanz -32
Lack Mocca Hochglanz -31
Lack Oxidrot Hochglanz -34
Lack Graphit Hochglanz -35
Lack Sand Hochglanz -38
Furnier Makassar -17



223 0120 1 07 (Art. Nr.)
Smart Kommode 120 cm: 223 0120
Metallgestell Edelstahl poliert: 1
Oberfläche Leder Taupe: 07



3-fach Steckdose an der Rückwand:
Länderkennung Deutschland: DE

Beschreibung	B cm	H cm	T cm	Artikel Nr.	PG 1	PG 2	PG 3	PG 4
Smart Kommode - 3 große, durchgängige Schubkästen mit Synchronauszug, Push to Open - Höhe Schubkastenfront: 22 cm - 2 Breiten: 120 und 140 cm 	120	80	50	223 0120 - 1/2/8 - Oberfläche <i>Gestelle in Edelstahl poliert (-1), Edelstahl gebürstet (-2), Edelstahl lackiert (-8)</i>				
				-1 Edelstahl poliert				
				-2 Edelstahl gebürstet				
	140	80	50	223 0140 - 1/2/8 - Oberfläche <i>Gestelle in Edelstahl poliert (-1), Edelstahl gebürstet (-2), Edelstahl lackiert (-8)</i>				
-1 Edelstahl poliert								
			-2 Edelstahl gebürstet					
Aufpreis Sonderfarben: RAL oder NCS					-	-		
Aufpreis Gestell lackiert				-8 Edelstahl lackiert				
Verkabelungszubehör:								
3-fach Steckdose hinter der Rückwand Kabelauslass hinter Rückwand Kabellänge 2 m. Länderkennung für Stecker siehe Register 10. (Steckdosen im Schubkasten sind technisch nicht möglich.)				- Länderkennung				
Qi-Loading für Mobilgeräte mit Qi-Ladefunktion Kabelloses Laden mobiler Geräte, unsichtbar integriert. Einbauposition: Oberboden - bitte genaue Position bei Bestellung angeben 				105 000 910 Nur in Verbindung mit 3-fach Steckdose hinter Rückwand!				